

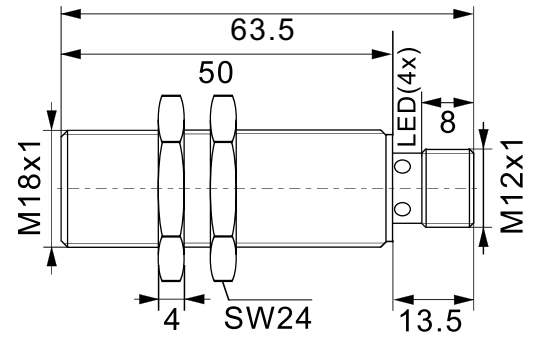
齿轮式传感器

GBE02-M18B50-NE3X-T4

订货号: G69340



图片可能存在偏差



尺寸图(单位:mm)



机械技术数据

外壳结构	圆柱螺纹结构
安装方式 (f/nf)	齐平安装
螺纹规格	M18×1
直径	18mm
尺寸	M18×1/L=50mm
可用螺纹长度	49mm
外壳材料	黄铜镀镍
检测面材料	PBT

电气特征

工作电压	10...30V DC
输出漏电流	≤0.01mA
电流消耗	≤10mA
极性反接保护	内置
上电脉冲保护	内置
负载短路保护	内置
连接方式	连接器 M12

输出

输出方式	NPN
输出状态	常开和常闭
导通压降	≤2V
电流负载	≤200mA
开关频率	15kHz

感应范围

标准检测物	齿轮
感应距离Sn	2.0mm
实际感应距离Sr	2.0mm±10%

齿轮式传感器

GBE02-M18B50-NE3X-T4

订货号: G69340



检测距离增长型

否

显示

开关状态显示LED

开关状态(黄色LED)

精度/偏差

重复精度 (Sr的百分比)

1...3%

温度漂移 (Sr的百分比)

≤10%

工作条件

环境温度

-25°C...+80°C

外壳防护等级

IP67

认证/绝缘阻抗

EMC电磁兼容性

符合标准EN60947-5-2

绝缘阻抗

50MΩ 以上 (DC 500V兆欧表),
充电部整数和外壳之间

认证

CE

附件/重量

固定螺母

2个

包装单位

1个

重量

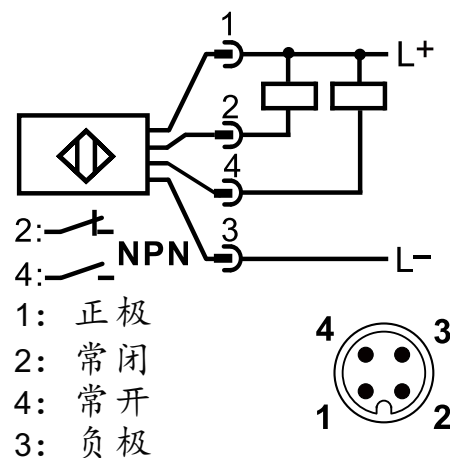
59g

接线图

电气连接

4针M12连接器

接口



安装事宜

齿轮式传感器的特性不受安装条件的影响。只有周围材料不是可磁化的材料，检测对象为磁性金属。

